



## Workshheet Revision for **Revox B226** metronom

Das Arbeitsblatt Revision fasst nötige Arbeiten, Einstellungen und die Ergänzung metronom auf einen Blick zusammen. Die Arbeiten sind erforderlich, um den funktionsfähigen Zustand zu erhalten und das volle Leistungsvermögen zu entfalten.

Füge nichts hinzu und lasse nichts weg. Die häufigsten Fehler werden mit diesem Arbeitsblatt behoben. Für alle Arbeiten sind Erfahrung und entsprechende Ausrüstung nötig.

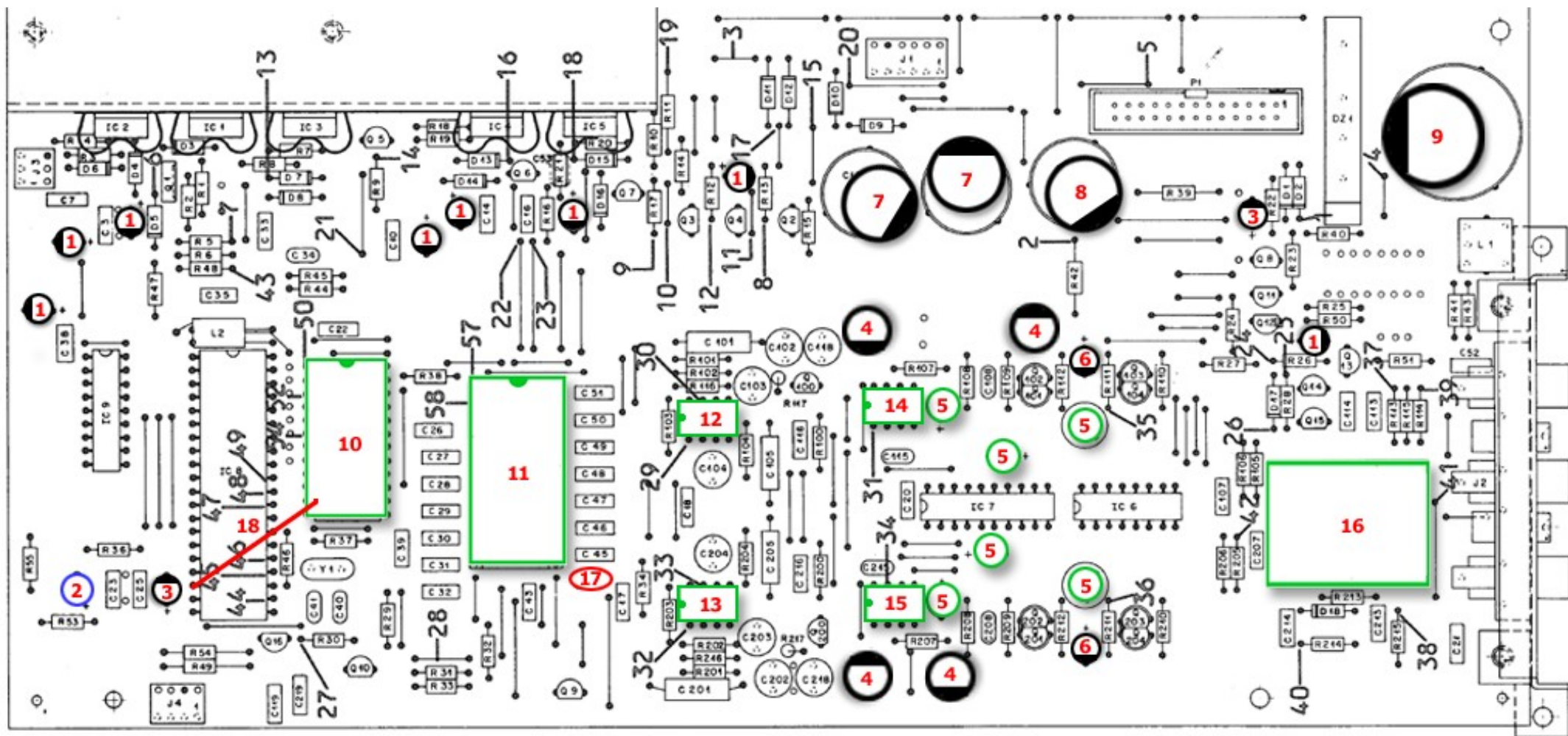
Das Revision-Set: <https://nanocamp.de/?revision>

The worksheet revision summarizes necessary work, settings and the addition of metronom at a glance. The work is necessary in order to maintain the functional state and to develop the full performance. Do not add anything and leave nothing. The most common bugs are fixed with this worksheet. The work requires experience and equipment.

The revision set: <https://dindiki.com/?revision>

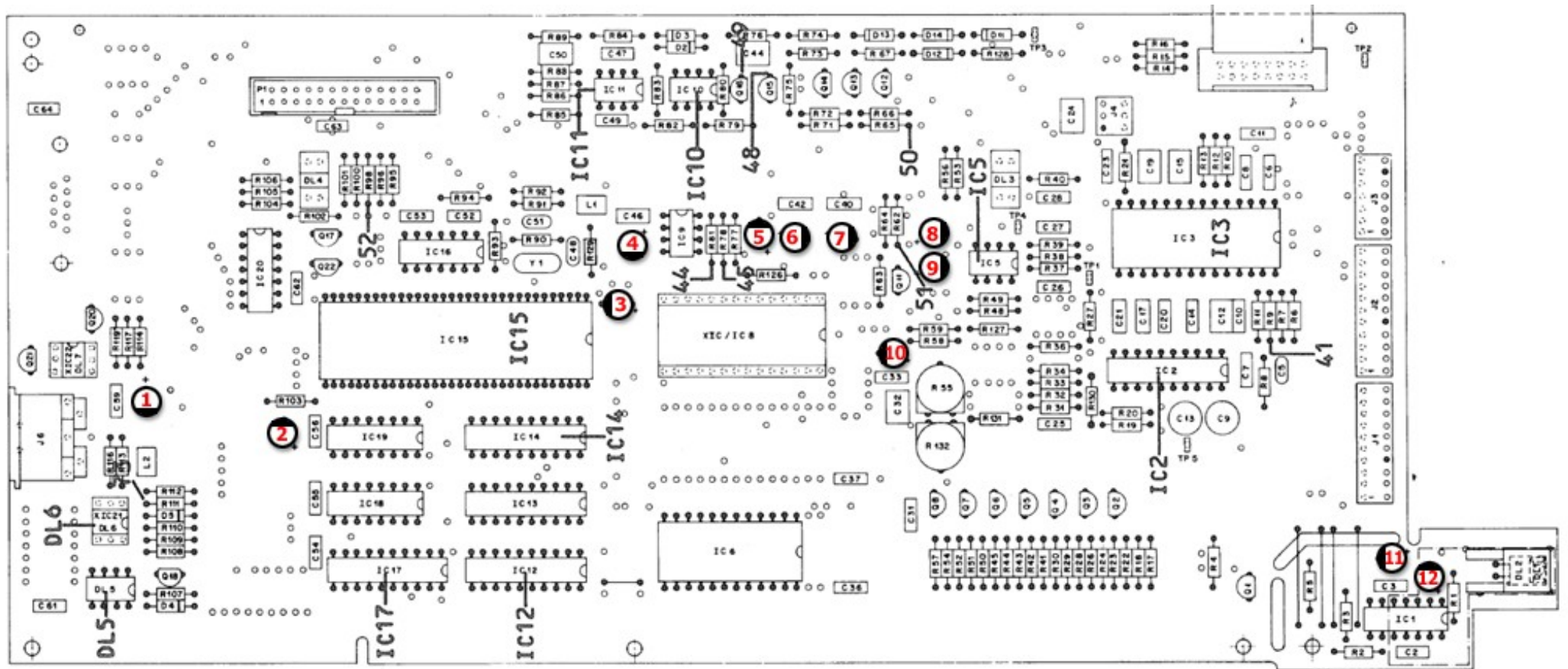
Ergänzende Infos CDM Laser: <https://nanocamp.de/?cdm1-laser-service>

Additional Info CDM Laser: <https://dindiki.com/?cdm1-laser-service>



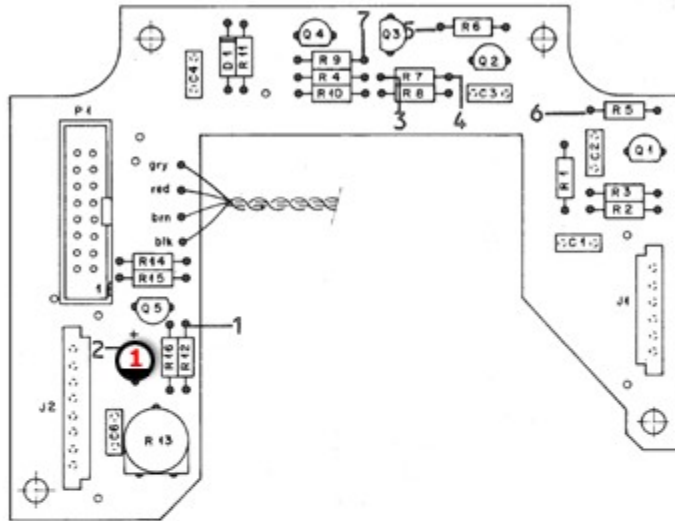
Revox B226 Decoder board

- |                   |                      |                         |
|-------------------|----------------------|-------------------------|
| 1 8x 100 $\mu$ F  | 10 atten. NOS bridge | 17 cut capacitor        |
| 2 4,7 $\mu$ F BP  | 11 metronom socket   | 18 wire connection      |
| 3 2x 1 $\mu$ F    | 12 OP amp 604-825    | x-sys to pin 18 SAA7210 |
| 4 4x 220 $\mu$ F  | 13 OP amp 825-604    |                         |
| 5 6x BP Out       | 14 OP amp 604-604    |                         |
| 6 2x 22 $\mu$ F   | 15 Op amp 604-604    |                         |
| 7 2x 3300 $\mu$ F | 16 Relay             |                         |
| 8 4700 $\mu$ F    |                      |                         |
| 9 10000 $\mu$ F   |                      |                         |



Revox B226 Servo board

- 1 100 $\mu$ F
- 2 100 $\mu$ F
- 3 1 $\mu$ F
- 4 1 $\mu$ F
- 5 1 1 $\mu$ F
- 6 100 $\mu$ F
- 7 100 $\mu$ F
- 8 100 $\mu$ F
- 9 100 $\mu$ F
- 10 100 $\mu$ F
- 11 100 $\mu$ F
- 12 10 $\mu$ F



Revox B226 Laser board8

1 22µF